

Конструкция рулевого конька.

1—конек, сталь толщ. 6 мм; 2—гайка М12, сталь; 3—винт М4×20, сталь; 4—поперечина, сталь толщ. 5 мм; 5—баллер рулевого конька, сталь; 6—вкладыш 25×100, сталь толщ. 1,5 мм; 7—боковина муфты рулевого конька, сталь толщ. 5 мм; 8—гайка М4, сталь; 9—болт М12×45, сталь; 10—накладка конька, текстолит толщ. 10 мм; 11—пружина; 12—винт М6×35, сталь, бронза; 13—штулка баллера,

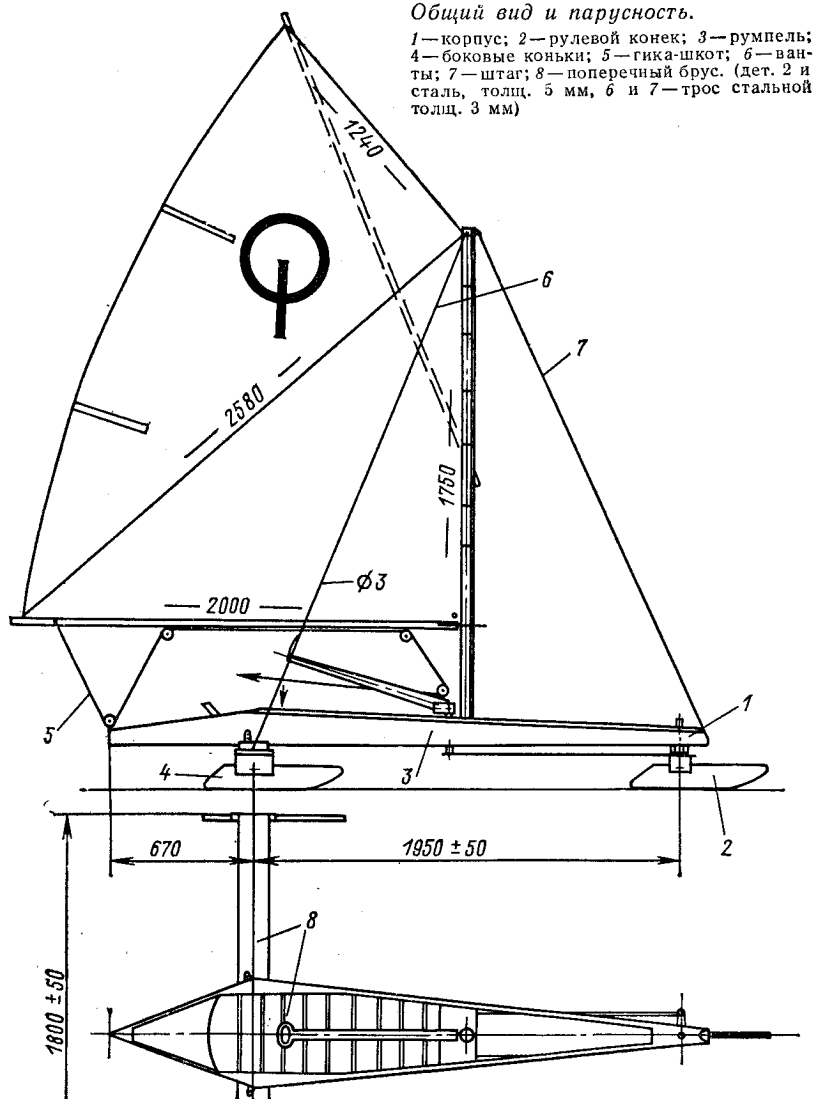
нет, их можно изготовить из обычной стали в любой мастерской.

Уже второй сезон мой Димка с друзьями по секции гоняют буер, ухитряясь порой обходить на нем даже «DN». Ни разу буер не опрокинулся, не поломался. Ребята отлично освоили технику управления ледовой яхтой, поверили в свою способность ходить на буерах. Некоторые из них благодаря наглядной агитации уже уговорили своих пап самостоятельно строить буера.

А. Громов, г. Москва

сталь; 14—гайка М8, сталь; 15—ограничивающая втулка, дюраль; 16—болт М8×35, сталь; 17—кронштейн, сталь, бронза, дюраль; 18—носовая оковка, сталь гнутая по месту, толщ. 2 мм.

Общий вид и парусность.



1—корпус; 2—рулевой конек; 3—румпель; 4—боковые коньки; 5—гика-шкот; 6—ванты; 7—штаг; 8—поперечный брус. (дет. 2 и сталь, толщ. 5 мм, 6 и 7—трос стальной толщ. 3 мм)

## БУЕР «МАЛЮТКА»

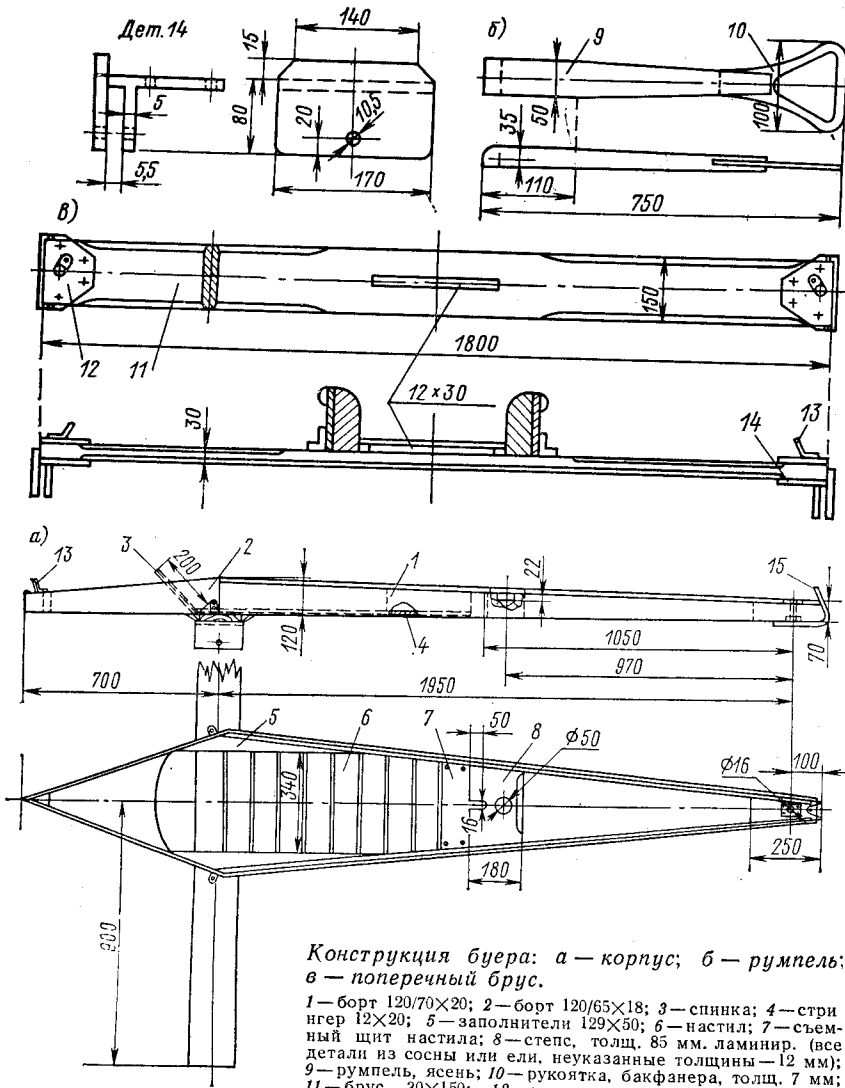
Парусное вооружение ледовой яхты я применил от швертбота «Оптимист»: парусов и рангоута этих яхточек всегда достаточно в детских парусных школах.

От применения фанеры отказался сразу же: этот легкий материал недолговечен, а так как ребята не могут сами строить корпуса, детский буер должен служить по крайней мере лет 10. Поэтому корпуса лучше всего строить из досок хвойных пород, пусть даже второго сорта: буер, в отличие от лодки, не намокает так, что его невозможно просушить между выходами.

Сложнее всего оказалось достать металлические детали, мне помогли решить эту проблему работники Центрального яхт-клуба ЛОСПС. Детали от буера «DN» я не использовал потому, что для «Малютки» они тяжелы, а длинные коньки несомненно ухудшили бы управляемость.

Имея буерную практику, я знал, что в проекте обязательно должны быть предусмотрены хороший обзор на ходу, центровка и управляемость.

Первый буер был собран к зимней навигации 1982 г., но из-за погодных условий испытать его удалось лишь в конце декабря, когда «Малюток» было уже семь. На чистом гладком льду озера Разлив (под Ленинградом) я опробовал его и убедился в правильности принятых решений. Буер отвечал всем предъявленным к нему требованиям и развивал большую скорость. С ребятами весом около 40 кг он просто летел. Я пришел к выводу,



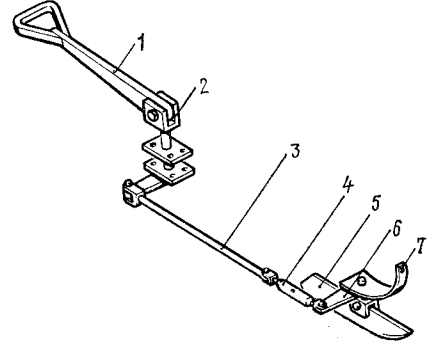
Конструкция буера: а — корпус; б — румпель; в — поперечный брус.

1 — борт 120/70×20; 2 — борт 120/65×18; 3 — спинка; 4 — стрингер 12×20; 5 — заполнитель 129×50; 6 — настил; 7 — съемный щит настила; 8 — степс, толщ. 85 мм. ламинир. (все детали из сосны или ели, неуказанные толщины — 12 мм); 9 — румпель, ясень; 10 — рукоятка, бакфанера, толщ. 7 мм; 11 — брус, 30×150; 12 — накладка, сталь, толщ. 5 мм; 13 — вант-путенс и скоба гика-шкота, сталь, толщ. 3 мм; 14 — муфта боковых коньков, сталь, толщ. 5 мм; 15 — штаг-путенс, сталь, толщ. 3 мм.

Конек.

### Схема рулевого устройства.

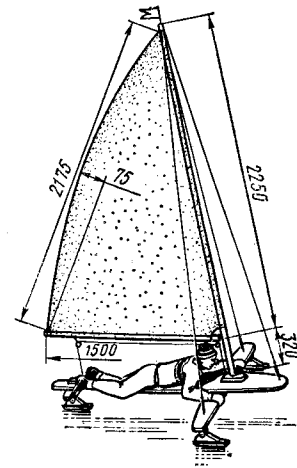
1 — румпель; 2 — оковка румпеля с осью и рычагом; 3 — тяга; 4 — талреп; 5 — рулевой конек; 6 — муфта рулевого конька с рычагом; 7 — штаговая оковка с подшипником для оси муфты.



Построено любителями

## „МИКРО-БУЕР“

Несколько лет назад рижанин В. Зайцев испытывал на оз. Кишезерс интересный маленький детский буер. При длине от бруса до рулевого конька 1,8 м и размахе коньков 1,4 м буер оснащен парусом площадью 1,8 м<sup>2</sup>. Корпус собран из двух сосновых досок. Шкоты проведены на поперечный брус. Буерист управляет руками шкотом, а ногами — румпелем-поперечиной. При ветре свыше 5 м/с по чистому льду на нем мог кататься взрослый.



что с такими буеристами он способен ходить по любой самой тяжелой «дороге».

Мастер спорта С. Витт,  
г. Ленинград

Построено любителями:

## ДЕТСКИЙ БУЕР КОНСТРУКЦИИ С. В. ВИТТА

Острая проблема массовости в буерном спорте может быть решена воспитанием молодого пополнения в спортивно-парусных школах на специально построенных детских буерах. Первые шаги на пути к этому сделаны в Эстонии, Москве и Ленинграде. Здесь созданы несколько конструкций маленьких буеров с парусным вооружением от швертбота «Оптимист». На них могут тренироваться и проводить соревнования юные буеристы в возрасте 8—13 лет.

Описания и варианты конструкций этих буеров приводятся на стр. 74—77 номера.

Рисунок А. Сазанова

